

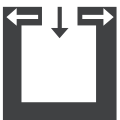
TURA



Technische Daten

Heizleistungsbereich	[kW]	4 - 8
Nennwärmeleistung	[kW]	8
Raumheizvermögen abhängig von der Hausisolierung	[m ³]	90-210
Brennstoffverbrauch	[kg/h]	1,1-2,2
Wirkungsgrad	[%]	85,7
Energieeffizienzklasse		A+
Energieeffizienz Index		115
Kaminzugbedarf	[Pa]	12

Merkmale



RLU

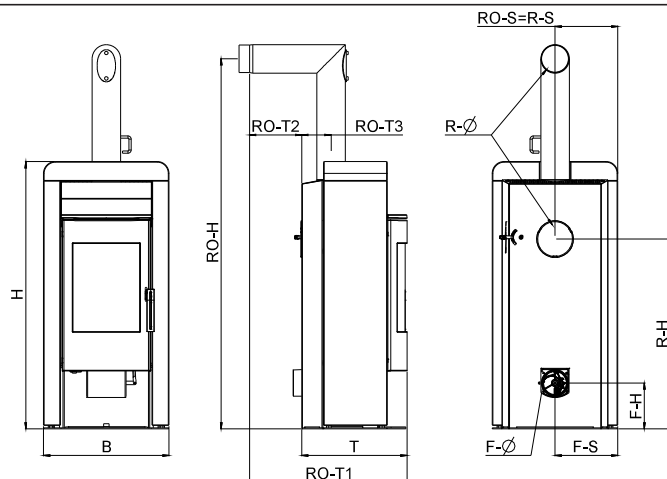


RLS-System



Energie Effizienz

Kaminanschluss



Abmessungen

H - Höhe	[mm]	1256
B - Breite	[mm]	590
T - Korpustiefe	[mm]	495

Gewicht

Gewicht mit Speckstein	[kg]	~365
Speichermasse (am Bsp. Speckstein)	[kg]	~235

Rauchrohranschluss

R - Ø Durchmesser	[mm]	130
RO - H Original Winkelrohr Anschlusshöhe	[cm]	175
RO - T1 Original Winkelrohr Tiefe gesamt	[cm]	74
RO - T2 Original Winkelrohr Abstand zu Rückwand	[cm]	25
RO - T3 Tiefe von Ofenrückseite zu Mitte Rauchrohr	[cm]	14
RO - S Original Winkelrohr Abstand seitlich	[cm]	30
R - H Anschluss hinten Anschlusshöhe	[cm]	89
R - S Anschluss hinten Abstand seitlich	[cm]	30

Frischlufthanschluss

F - Ø Durchmesser	[mm]	125
F - H Anschlusshöhe	[cm]	22
F - S Abstand seitlich	[cm]	30

Sicherheitsabstände (Mindestabstände)

Hinweis

- Zu nicht brennbaren Gegenständen
a > 40cm b > 10cm
- Zu brennbaren Gegenständen und zu tragenden Wänden aus Stahlbeton
a > 80cm b > 20cm

